

警告: 自転車やラックを道路上に落とすと、大怪我につながる重大な事故を起こすおそれがあります。この取扱説明書の記載どおりに正しく取り付けることができない車両では、ラックを使用しないでください。

- このラックはリアマウントの外付けスペアタイヤの上でのみ使用をお願いします。スペアタイヤがしっかり取り付けられ、タイヤに十分空気が入っていることを確認してください。
- あらゆるタイプのトレーラー、RV、または車両の前面に取り付けられたスペアタイヤの上でのラックの使用はおやめください。
- 自転車は2台以上載せないでください（**最大積載量：70ポンド・32kg**）です。二人用、原動機付、リカンベントは積載できません。車両のテールライトが隠れないようにしてください。自転車はしっかりとラックに縛り付けてください。必要に応じて、自転車のタイヤダウンや追加のストラップを使用してください。
- 慎重な運転を心掛けてください（特に凸凹のある道）。未舗装路では使用しないでください。
- ラックのどこかが損傷、摩耗、または欠損している場合は使用しないでください。交換部品については、R. A.Allen Co., Inc. にお問い合わせください。

- 注意:** Allen 302DNはお客様の地域の車両および交通の法規に従って使用してください。
- 後部ドアまたはトランクの損傷を防ぐために、フックまたはラックが取り付けられた状態でトランクまたは後部ドアを開けないでください。
 - ラックの取り付けや自転車の積み込みは、交通量の多い道路から離れた場所で行ってください。
 - ゴムのフットとラックのみが車両と接触するようにしてください。
 - ラックと自転車の全体が道路と高温の排気から安全な距離を保つようにしてください。
 - 使用しないときはラックを車両から取り外してください。

A. ラックのセットアップ/組み立て:

302DNはボトムフットを外して出荷されます。ラックの組み立てと準備については次の順序に従ってください。注：組み立てには2本の7/16インチのレンチが必要です。

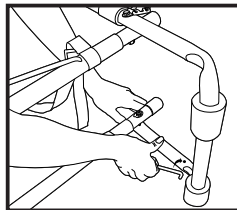
ラックの組み立て:

組み立ては、キャリアアームをセットアップポジションにしてからのほうが作業が容易です。下記の1~3の順序で作業してください。

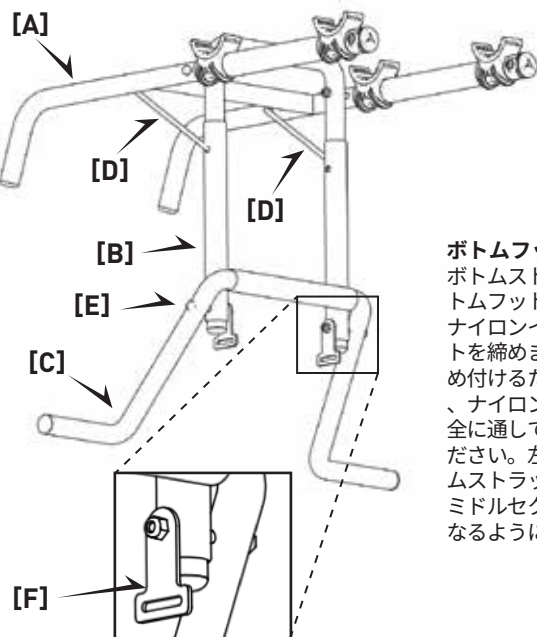
1. ラックを広げ、ミドルセクション **[B]** に垂直にキャリアアーム **[A]** を横から取り付けてください。
2. セットアップピン **[D]** を引き上げ、キャリアアームの穴に差し込んでください。

注：指をはさまないように注意して作業を行ってください。

3. ラックを裏返して、反対側も同じ作業を行ってください。



ラックへのボトムフットの取り付け



ラックの部品

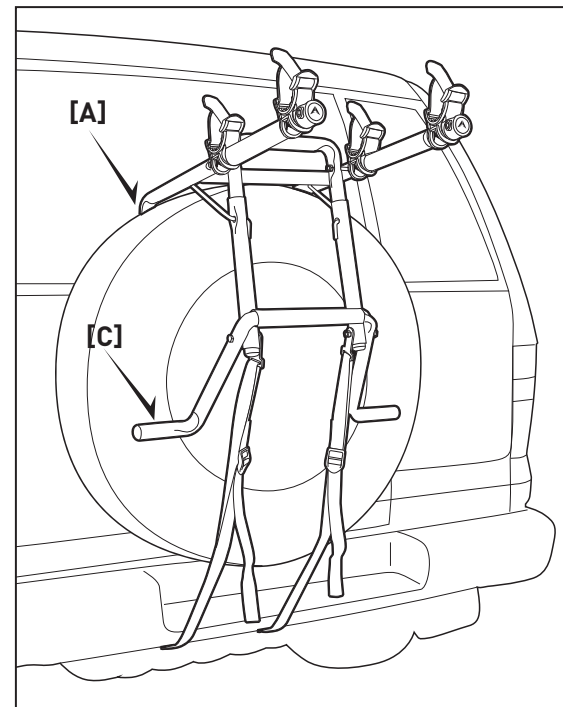
- A-キャリアアーム
- B-ミドルセクション
- C-ボトムフット
- D-セットアップピン
- E-ボトムストラップボルト
- F-ボトムストラップブラケット

ボトムフットを取り付ける

ボトムストラップボルト **[E]** をボトムフット **[C]** に通し、レンチでナイロンインサートのロックナットを締めます。ボルトを確実に締め付けるため、ボルトのねじ山を、ナイロンロックインサートを完全に通してナットに締め込んでください。左図にあるように、ボトムストラップブラケット **[F]** は、ミドルセクションが **[B]** の内側になるようにしてください。

B. ラックを車両に取り付ける:

1. ノーマルの自動車・トラックのリアマウントの外付けスペアタイヤ用のラックにのみ取り付け可能です。トレーラーまたはRVのラックには使用しないでください。スペアタイヤがしっかり取り付けられ、タイヤに十分空気が入っていることを確認してください。
2. ラックを傷付ける恐れがありますので、取り付け前にスペアタイヤカバーを取り外してください。
3. トップフット/キャリアアームアッセンブリー **[A]** をスペアタイヤの上部にしっかりとかけてください。ラックをキャリアアームに対してやや上に傾け、テールランプが見えるように取り付けください。
4. ボトムフットアッセンブリー **[C]** はタイヤに対して十分に伸ばして取り付けてください。
5. 下部フックを、バンパーの下の金属エッジに、またはトランク / 後部ドアの下部にしっかりと引っ掛けます。
6. リアドアを少し開けると、ボトムフックが取り付けやすくなります。
7. リアドアの下部に金属エッジがない場合は、バンパーの下に金属エッジがないか確認してください。ない場合は、ストラップをバースタイルバンパーに巻きつけてください。
8. 下部ストラップの余っている端を、ストラップの伸縮部分が完全に伸びるまで引っ張って、ストラップをしっかりと締めてください。



C. 自転車をラックに積み込む：

1. 取り外し可能な装備品 (ポンプ、バッグなど) をすべて自転車から外し、クイックリリース ハブがすべて締まっていることを確認します。
2. 一台目の自転車を、チェーンとギヤがラックから見て外に向くように、最初の固定位置 (車両に近い位置) に積み込みます。自転車が車両に接触しないようにしてください。
3. 次の自転車を反対向きに積み込みます。最適な重量配分のために、重い自転車を最初に積み込み、軽い自転車を外側に積み込みます。必要に応じて、自転車の接触点の間に緩衝材を入れます。

4. 自転車を積み込み後、ラック全体がしっかりと固定されていること、およびラックがきちんと収まっていることを確認します。リアウィンドウからの視界が限定される場合があります。バックアップとしてサイドミラーを適宜使用してください。

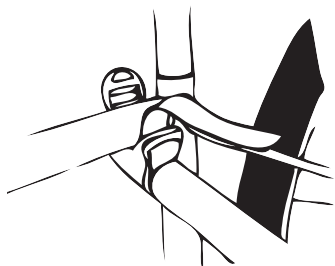
女性用フレームの取り付けに関する特別な注意：

フロントトップチューブの下に一方のキャリア アームを置きます。もう一方のキャリア アームは、タイダウンクレードルを回転し、キャリアをシートチューブの後ろ、リアダウンスティの下に置きます。この方法には **ALLEN 900B アダプターバー** もお勧めします。

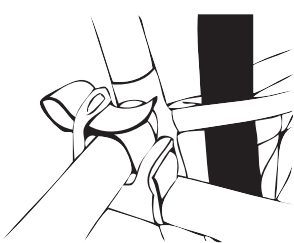
D. 自転車をラックに固定する：

すべての自転車をしっかりとラックに縛り付けてください。個別にタイダウンストラップを使用してください。必要に応じて、追加のストラップを使用してください。

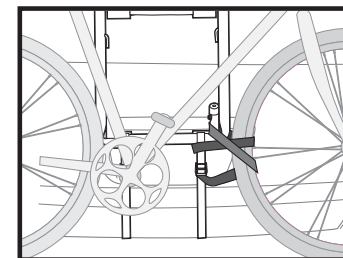
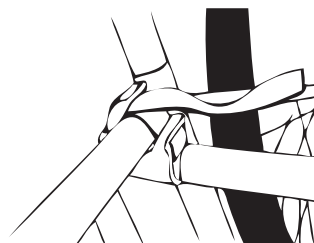
1. 自転車をクレードルに置きます。



2. ストラップを装着します。



3. ストラップをしっかりと引っ張ります。



重要：

エクセスボトムストラップで自転車のフロントホイールの内側を固定、または追加のストラップで、ホイールが車に当たらないようにしてください。

ALLEN の生涯保証：

ALLEN 自転車ラックの仕上げや素材に欠陥が見つかった場合、ALLEN は最初の購入者の生涯にわたって無料でラックの修理または交換を行います。この保証は、日常使用による損傷または摩耗や、一般的な摩耗または損傷には適用されません。

当社のソーシャルメディアサイトで最新ニュース、情報、無料サンプル、画像を入手できます。



/AllenSportsUSA



@AllenSportsUSA



@AllenSportsUSA



ALLEN

SPORTS

R. A. ALLEN CO., INC.—ALLEN SPORTS USA
60THOREAU ST. - #61
CONCORD, MA 01742, USA
(800) 722-5536
FAX: (772) 234-5796

WWW.ALLENSPORTSUSA.COM
CUSTOMERSERVICE@ALLENSPORTSUSA.COM

©2015 R. A. ALLEN CO., INC., ALL RIGHTS RESERVED



詳しい製品情報とディーラーリストについては、弊社のQRコードをスキャンしてください

V.03.15