

**警告** 自転車やラックの落下は重大な事故を引き起こす可能性があります。正しく取り付け出来ない場合本ラックは使用しないでください。

- ラックは安全に自転車を運ぶため、完全に取り付けなくてはなりません。ラックが破損、欠損している場合絶対にご使用しないでください。
- トップフックは、トランクの蓋または後部ドアの上面の金属エッジに完全に引っ掛けてください。ゴムまたはプラスチック部には絶対に掛けないでください。
- 自動車の後部に取り付けてください。ラックを自動車の丈夫な場所に、底部の足が完全に伸びた状態で取り付けてください。
- 積載できる重量を守ってください。(最大過重: MT-1 15kg, MT-2 30kg) 二人用自転車、原付自転車、リカンベント自転車には対応しません。
- 自転車はラックにしっかりと固定されていなければなりません。必要に応じて追加のベルト、ストラップを使用し、しっかりと取り付けをしてください。
- 慎重に車を運転し、障害物を乗り越える際は特にご注意ください。オフロードでのご使用は出来ません。
- ご利用時は定期的に取り付け状態を確認してください。使用していないときはラックを自動車から取り外してください。
- 不適切なご使用での破損、事故について一切の責任は負いかねます。

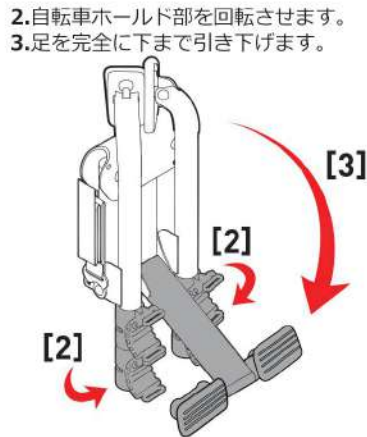
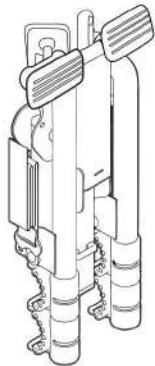
**注意** 道路交通法、道路運送車両法を順守してご使用ください。

- リアドアやトランクの損傷を防ぐため、フックやラックが設置されているときは、トランクや後部ドアを開けないでください。
- 交通の流れから離れた安全な場所で、取り付け、積み込みを行ってください。
- ゴム足とラックのみが自動車に接触するようにしてください。
- ラックと自転車が道路、また自動車の排気口から安全な距離に保たれていることを確認してください。
- 使用していないときには車からラックを取り外してください。
- 車幅をはみ出す際は自転車のタイヤを取り外してご使用ください。

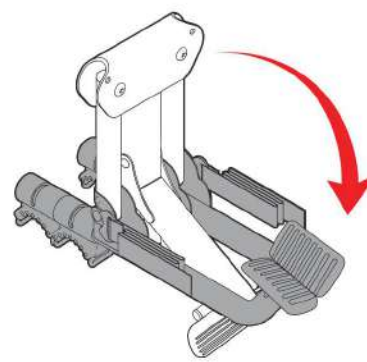
## A. ラックの準備

※折り畳み時は逆の手順を踏んでください。

1. 図のような位置にラックを置きます。

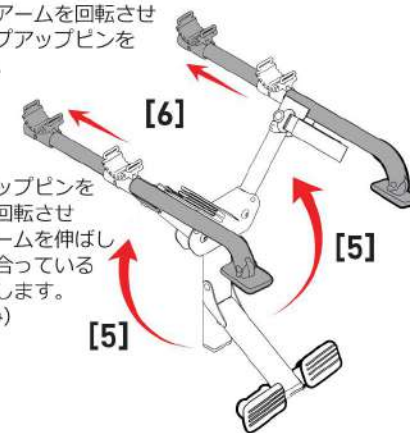


4. 両側の足を90度まで開きピンが入ったことを確認します。



5. キャリアームを回転させ完全にポップアップピンを噛ませます。

6. ポップアップピンを前足の上で回転させキャリアームを伸ばしピンが噛み合っていることを確認します。(MT-2のみ)



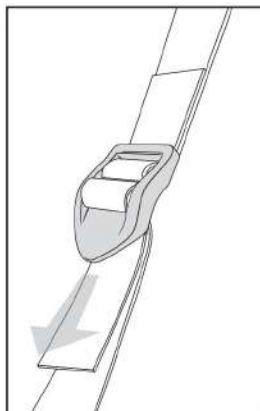
## B. ラックを取り付ける前に

1. 車とゴム足間の接触面が完全に清潔で汚れが無いことを確認してください。ラックパッドは取り付けの前に地面に置くと埃や砂が付きます。

2. すべてのバックルが右に示すように正しく装着されていることを確認してください。

3. トップストラップの長さが決まったら、安全のためにバックル下部に結び目を結んでください。

4. すべてのストラップを調べ、擦り切れていたり傷がついていないことを確認してください。



## C. 車両への取り付け方法

1. トップフックはトランク、またはハッチバックの最上部にある金属エッジに完全に掛けられていなければなりません。ルーフラック、垂直部のガラスまたはプラスチック部には絶対に引っ掛けないでください。フックの取り付けを簡単にするため、トランク/ハッチを少し開けます。トランク/ハッチが開いているときにフックが閉めたときに接触しないことを確認してください。フックにより車が傷つく場合があります。

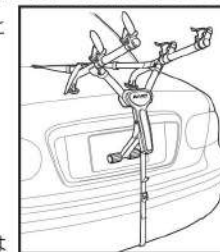
2. トップストラップの長さを決め、少し上方向に傾け、自転車が道路および排気口から十分に離れる高さでキャリアームを使用してラックを設置します。

3. 下足パッド部分は自動車に対して完全に接触した状態でなくてはなりません。重要なのは下足部分が、自動車の適切なサポートがある位置に設置されていることです。十分な強度と安定性があるか必ず確認してください。ガラス部には下部のゴムパッドは絶対に取り付けしないでください。

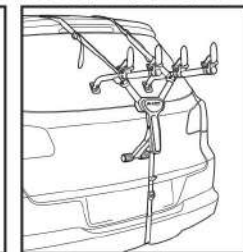
4. 下フックを金属製のバンパーかトランク/ハッチの底部に完全に引っ掛けてください。バンパーの下に金属のエッジがない場合は、次ページの下フックの取り付けの代替方法を参照ください。

5. ストラップが十分なテンションを保てるまで、ストラップの端を引っ張って、ストラップをしっかり締めます。

6. (MT-2のみ) トランク/後部ドアの左右両側にサイドストラップを取り付けます。サイドストラップは、「SIDE STRAPS」と表示されたフックが付いたストラップです。フックを正しい位置に設置したら、ストラップの端を引っ張ってストラップを完全に締めます。



MT2 on SEDAN

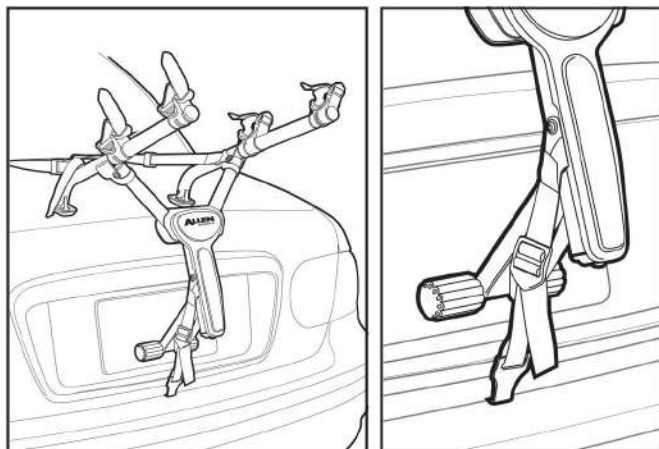


MT2 on SUV

## D. 下ストラップその他の取付方法①

### バンパーの下部にフックを取り付ける金属部がない場合の取付方法

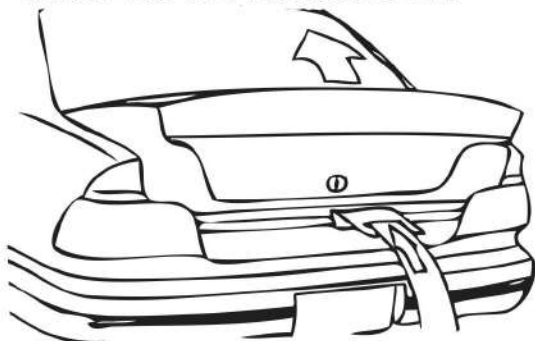
1. 下ストラップを一度金具から取り外し、後部カバーのスリットを通し図のように下ストラップを装着します。トランク/後部ハッチの下端にフックを取り付け、下ストラップを引き締めます。



## E. 下ストラップその他の取付方法②

### バンパーの下部にフックを取り付ける金属部がない場合の取付方法

1. 自動車にラックを取り付ける前に、トランク/ハッチを開け内部に下フックを入れます。下ストラップがついたトランクを注意して閉じてください。トランクの内側にフックが入った状態でストラップを引っ張ります。車にラックをセクションCに説明されているように取り付け、下ストラップを引き締めてください。



## F. ラックに自転車を乗せる

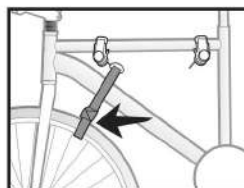
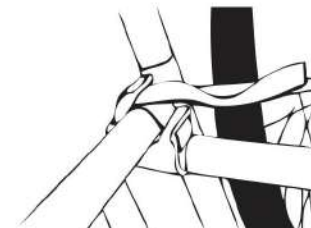
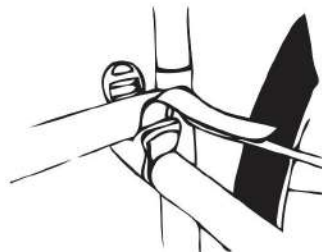
1. 自転車に装着されているアイテム（ポンプ、バッグなど）を取り除き、すべての部品がしっかり装着されていることを確認します。
  2. 自転車を右向き状態でトップチューブを取り付け位置に設置します。自転車が自動車に接触していないことを確認します。
  3. (MT-2のみ) 2台目は交互の向きに乗せます。重い自転車を最初に載せ、軽い自転車を外側に乗せてください。自転車同士が接触する場合は必要に応じて接触部にパッドなどを挟んでください。
  4. 自転車を載せた後、ラック全体が安定しており、しっかりと正しい位置、重量バランスを保っていることを確認します。運転時後方の視界は制限される可能性があります。確認時にはサイドミラーを使用してください。
- ※【トップチューブが無い自転車の場合】ALLEN 900B アダプターバー（別売）を使用してアダプターバーをラックへの積載に利用してください。
- ※取付時車幅をはみ出す場合はタイヤを外してご使用ください。

## G. 自転車の固定

自転車はラックにしっかりと固定されていなければなりません。

取付位置にしっかりと取り付け、必要場合は追加のストラップを使用してください。

1. 取付位置に自転車のトップチューブを置きます。
2. ストラップを締めます。
3. ストラップをしっかりと引き締めます。



【重要】余分な下ストラップで自転車内側の前輪を固定するか、追加のストラップで、自動車に車輪が接触するのを避けてください。またその他の走行中に不安定と思われる箇所に追加のストラップをご利用になり固定してご使用ください。

### ALLEN BIKE RACK (アレン・バイク・ラック) 永久保証

ALLEN BIKE RACK (アレン・バイク・ラック) が当初購入者の生存期間を超えて製造上の欠陥があることが判明した場合、弊社はラックの修理または交換を無料で行います。本保証は、日常的な使用の結果として生じる損傷または通常の使用による摩損、摩滅、傷みは対象としません。